

КОМПЕНСАЦИОННЫЙ ДАТЧИК ТОКА КФ 500-Л

ОПИСАНИЕ

Компенсационный датчик тока КФ 500-Л предназначен для измерения постоянного, переменного и импульсного тока обоих направлений без разрыва цепи с гальванической развязкой между первичной и вторичной цепями.

КЛЮЧЕВЫЕ ОСОБЕННОСТИ

- Напряжение питания от $\pm 15\text{В}$ до $\pm 24\text{В}$
- Широкий диапазон измеряемых токов
- Аналоговый токовый выход
- Частотный диапазон до 150 кГц
- Компенсационная схема на эффекте Холла
- Низкий температурный дрейф

НАЗНАЧЕНИЕ ВЫВОДОВ

Номер	Обозначение	Наименование
1	-	Питание отрицательное
2	M	Токовый выход
3	+	Питание положительное

ПРЕДЕЛЬНО-ДОПУСТИМЫЕ ХАРАКТЕРИСТИКИ

Характеристика	Обозначение	Значение	Единица измерения
Напряжение питания	V_c	$\pm 25,2$	В
Рабочая температура	T_A	$-40...+85$	$^{\circ}\text{C}$
Температура хранения	T_S	$-55...+100$	$^{\circ}\text{C}$

ПРЕДЕЛЬНО-ДОПУСТИМЫЕ ХАРАКТЕРИСТИКИ

Характеристика	Обозначение	Значение	Единица измерения
Электрическая прочность изоляции, 50 Гц, 1 мин, эфф. знач. ¹⁾	U_d	6	кВ

Примечание:

1) Между первичной и вторичной цепями

КОМПЕНСАЦИОННЫЙ ДАТЧИК ТОКА КФ 500-Л
ЭЛЕКТРИЧЕСКИЕ ПАРАМЕТРЫ

Параметр	Обозначение	Значения			Ед. Измерения
		Min	Typ	Max	
Номинальный входной ток, эфф. знач.	I_{PN}		500		А
Диапазон преобразования ¹⁾	I_{PM}	-1500		1500	А
Номинальный выходной ток, эфф. знач.	I_{SN}		100		мА
Коэффициент преобразования	N_p/N_s	1 : 5000			
Напряжение питания	V_C	±14,25	-	±25,2	В
Ток потребления на канал ¹⁾	I_C		$20 + I_S$		мА
Погрешность преобразования ¹⁾	X			±0,5	%
Начальный выходной ток ²⁾	I_0			±0,2	мА
Температурный дрейф начального выходного тока ³⁾	I_{OT}			±0,5	мА

Примечания:

 1) При $V_C = \pm 24$ В, $T_A = 25$ °С

 3) При $I_P = 0$, $T_A = 25$ °С

 2) При I_{PN} , $T_A = 25$ °С

 4) При $T_A = -40$ °С...+85 °С

СПРАВОЧНЫЕ ПАРАМЕТРЫ

Параметр	Обозначение	Значения			Ед. Измерения
		Min	Typ	Max	
Величина нагрузочного резистора	R_M				Ом
Диапазон		±800 ¹⁾	0	25	
		±800 ²⁾	0	65	
		±1500 ²⁾	0	1	
Нелинейность	ϵ_L		< 0,1		%
Время отклика ³⁾	t_{D90}		<1		мкс
Частотный диапазон (-1дБ)	BW	0		150	кГц
Масса	m			300	г

Примечания:

 1) При $V_C = \pm 15$ В, $T_A = 25$ °С

 2) При $V_C = \pm 24$ В, $T_A = 25$ °С

 3) При скорости нарастания входного тока 100 А/мкс, до 90 % от I_{Pmax}

КОМПЕНСАЦИОННЫЙ ДАТЧИК ТОКА КФ 500-Л

ГРАФИК ВЫХОДНОЙ ХАРАКТЕРИСТИКИ

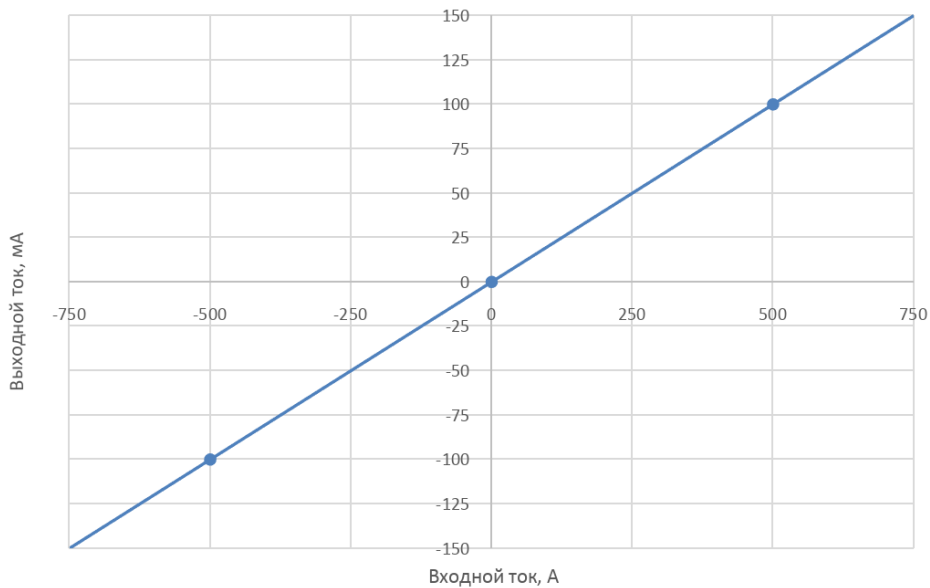
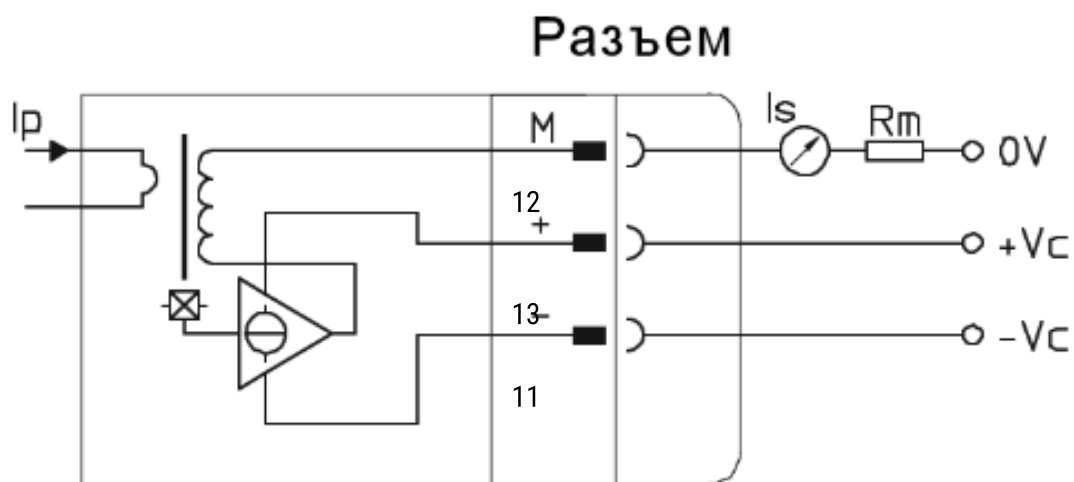
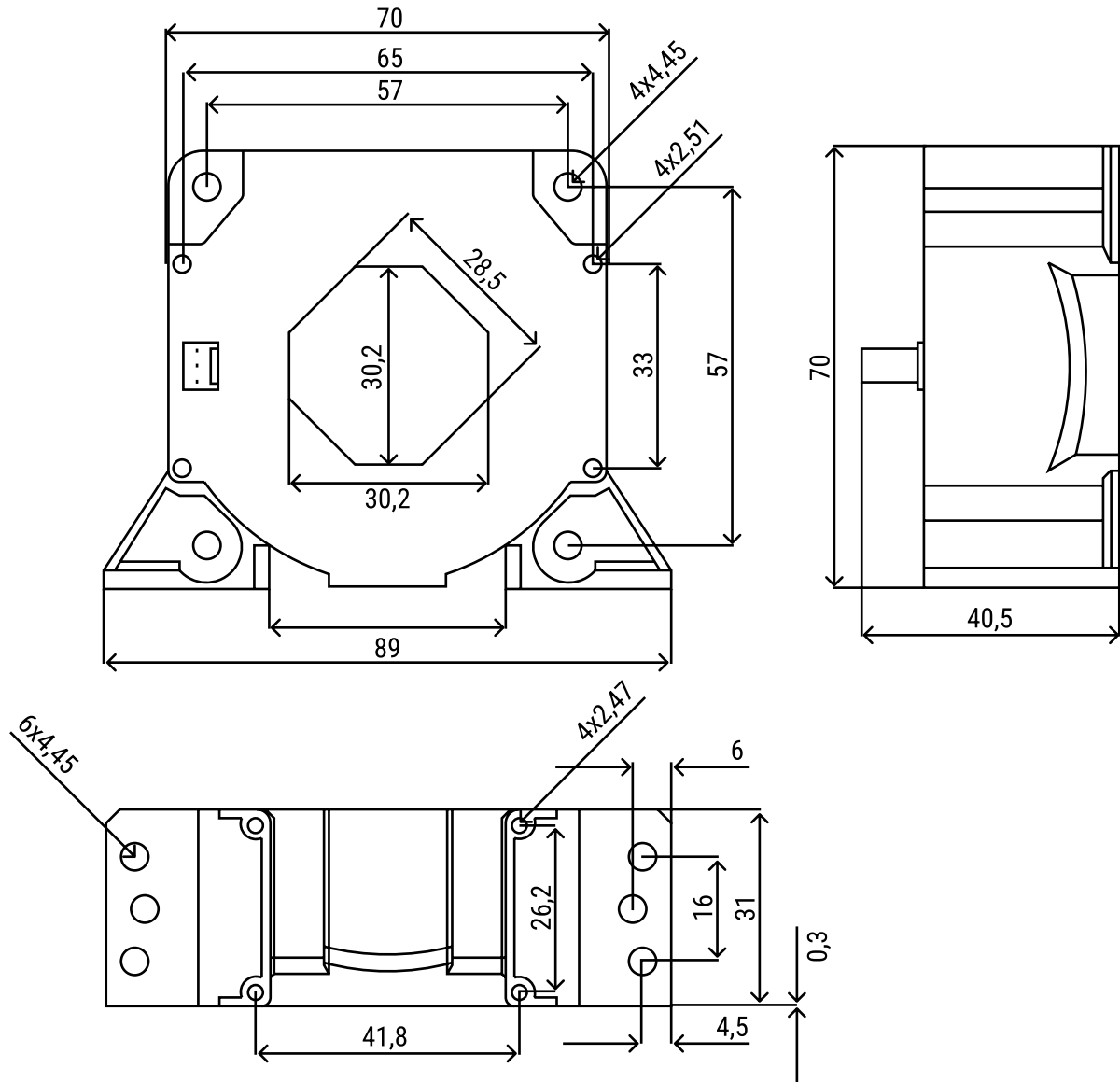


СХЕМА ВКЛЮЧЕНИЯ



КОМПЕНСАЦИОННЫЙ ДАТЧИК ТОКА КФ 500-Л

ГАБАРИТНЫЙ ЧЕРТЕЖ + УСТАНОВОЧНЫЕ РАЗМЕРЫ



Тип разъема: Molex 6410-3pin, подключение (сверху-вниз): -, M, +

ФОРМА ЗАКАЗА

Датчик тока компенсационный КФ 500-Л ДМШК.411113.028ТУ